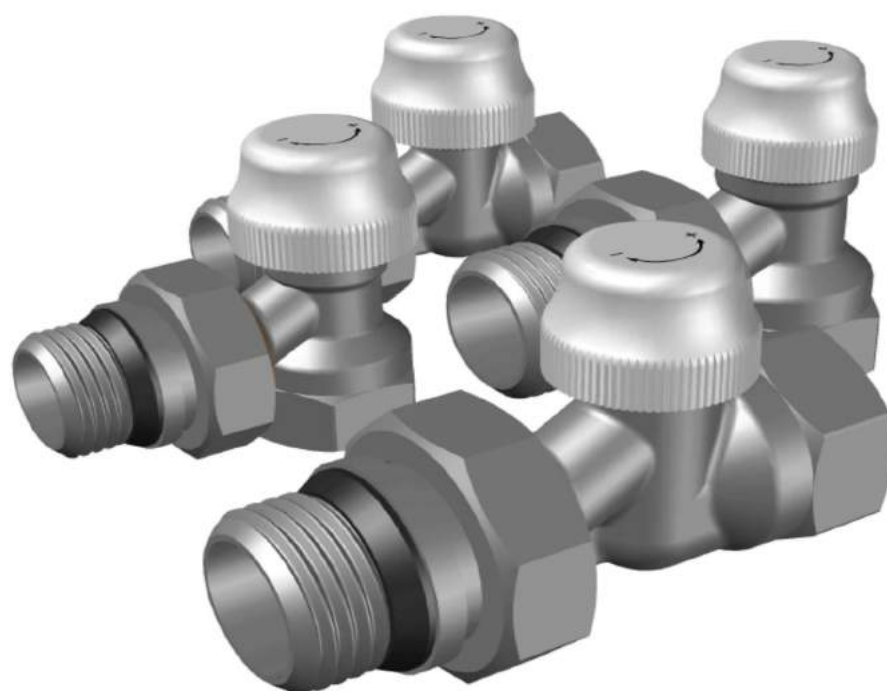


ПАСПОРТ

Вентили термостатические WESTER

Серии W007 и W008



www.wester.nt-rt.ru

По вопросам продаж и поддержки обращайтесь:

Архангельск (8182)63-90-72
Астана +7(7172)727-132
Белгород (4722)40-23-64
Брянск (4832)59-03-52
Владивосток (423)249-28-31
Волгоград (844)278-03-48
Вологда (8172)26-41-59
Воронеж (473)204-51-73
Екатеринбург (343)384-55-89
Иваново (4932)77-34-06
Ижевск (3412)26-03-58
Казань (843)206-01-48

Калининград (4012)72-03-81
Калуга (4842)92-23-67
Кемерово (3842)65-04-62
Киров (8332)68-02-04
Краснодар (861)203-40-90
Красноярск (391)204-63-61
Курск (4712)77-13-04
Липецк (4742)52-20-81
Магнитогорск (3519)55-03-13
Москва (495)268-04-70
Мурманск (8152)59-64-93
Набережные Челны (8552)20-53-41

Нижний Новгород (831)429-08-12
Новокузнецк (3843)20-46-81
Новосибирск (383)227-86-73
Орел (4862)44-53-42
Оренбург (3532)37-68-04
Пенза (8412)22-31-16
Пермь (342)205-81-47
Ростов-на-Дону (863)308-18-15
Рязань (4912)46-61-64
Самара (846)206-03-16
Санкт-Петербург (812)309-46-40
Саратов (845)249-38-78

Смоленск (4812)29-41-54
Сочи (862)225-72-31
Ставрополь (8652)20-65-13
Тверь (4822)63-31-35
Томск (3822)98-41-53
Тула (4872)74-02-29
Тюмень (3452)66-21-18
Ульяновск (8422)24-23-59
Уфа (347)229-48-12
Челябинск (351)202-03-61
Череповец (8202)49-02-64
Ярославль (4852)69-52-93

Единый адрес: wrs@nt-rt.ru || www.wester.nt-rt.ru

1. Назначение и области применения

Основной областью применения вентилей термостатических является их использование в качестве запорной и регулировочной арматуры в системах отопления. Возможно также применение вентилей в системах питьевого и хозяйственного водоснабжения, горячего водоснабжения, в технологических системах, где используются жидкости не агрессивные к материалам вентилей, в том числе водные растворы гликолей с содержанием гликоля не более 45%.

2. Артикулы

W007 – вентиль термостатический верхний угловой

W008 – вентиль термостатический верхний прямой

Число после серии вентиля указывает на его диаметр, например:

W00834 – вентиль термостатический верхний прямой, диаметр подключения – 3/4"

3. Технические характеристики

№	Параметр	Значение
1	Температура рабочей среды, С	-10 --- +100
2	Рабочее давление, бар	10
3	Допустимая температура окружающей среды, °С	+1 --- +50
4	Срок службы	30 лет
5	Номинальные диаметры, Dn	1/2" , 3/4"

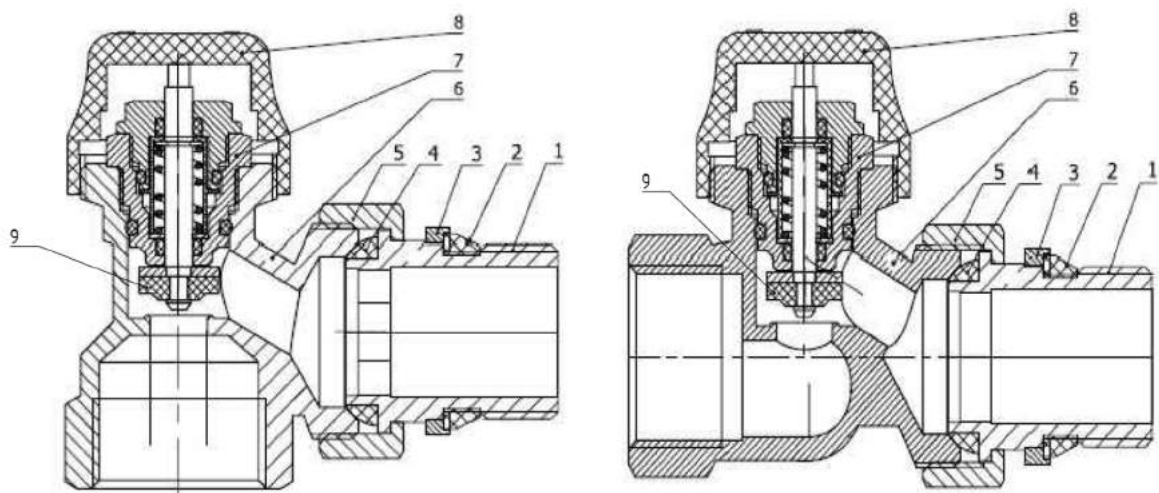
*см. таблицу "рабочее давление кранов шаровых"

Производитель оставляет за собой право на изменения!

Вследствие постоянного технического совершенствования возможны незначительные изменения в рисунках, функциональных решениях и технических параметрах

4. Конструкция и материалы

4.1. Серии W007 и W008

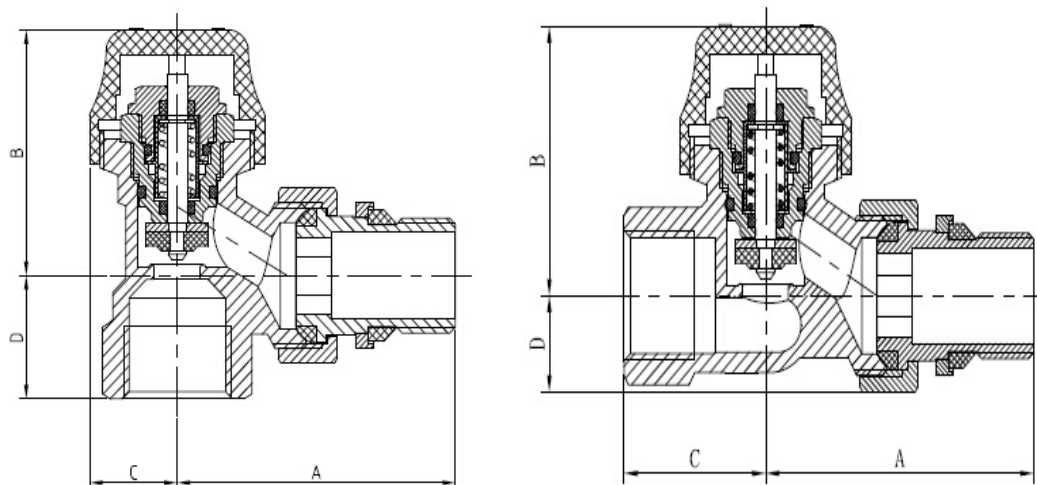


№	Элемент конструкции	Материал
1	Штуцер полусгона	Латунь CW617N никелированная
2	Уплотнительное кольцо штуцера	Резина EPDM
3	Ограничитель	Латунь CW617N никелированная
4	Уплотнительное кольцо накидной гайки	Резина EPDM
5	Накидная гайка	Латунь CW617N никелированная
6	Корпус	Латунь CW617N никелированная
7	Прижимная втулка	Латунь CW617N
8	Ручка	ABS - пластик
9	Уплотнительная шайба	Резина EPDM

5. Габаритные размеры

Серия W007

Серия W008



	W007				W008			
Dn	A, мм	B, мм	C, мм	D, мм	A, мм	B, мм	C, мм	D, мм
1/2"	54	44	17	22	53	44	28	15,7
3/4"	58	44,5	17,5	23,5	55,5	45	28	19
Вес, г								
Dn	W007				W008			
1/2"	227				236			
3/4"	296				301			

6. Указание по монтажу и эксплуатации термостатических вентилей

- 6.1. Установка вентилей допускается в любом монтажном положении
- 6.2. Соединение вентилей с иными элементами системы должно осуществляться с применением уплотнительных материалов (льняная нить, силиконовая нить и т.п.)
- 6.3. Воздействие монтажного ключа при установке вентиля допускается только на присоединяемую сторону корпуса вентиля.
- 6.4. На устанавливаемую арматуру не допускается воздействие нагрузок от трубопровода, таких как перекосы, изгиб, несоосность, вибрация и т.п.
- 6.5. Эксплуатация вентилей допускается только при условиях, изложенных в таблице с техническими характеристиками.
- 6.6. Регулировка расхода жидкости через вентили может осуществляться вручную, путем вращения регулировочной ручки, или в автоматическом режиме при установке на вентиль термостатической головки – данный способ эксплуатации вентилей является основным и наиболее предпочтительным. В системах радиаторного отопления, вентили устанавливаются на подающую линию отопительного прибора, непосредственно на прибор.

7. Условия транспортировки и хранения

- 7.1. Транспортировать изделия допускается в соответствии с условиями 5 по ГОСТ 15150
- 7.2. Изделия необходимо хранить в упаковке предприятия – изготовителя в соответствии с условиями 5 по ГОСТ 15150

8. Гарантийные обязательства

1. Изготовитель гарантирует соответствие вентилям требованиям безопасности, при условии соблюдения потребителем правил транспортировки, хранения, монтажа и эксплуатации. Гарантийный срок – 1 год со дня продажи.
2. Гарантия распространяется на все дефекты, возникшие по вине завода-изготовителя.
3. Гарантия не распространяется на дефекты, возникшие по вине потребителя в результате нарушения правил установки и эксплуатации, а также при наличии механических повреждений.

По вопросам продаж и поддержки обращайтесь:

Архангельск (8182)63-90-72
Астана +7(7172)727-132
Белгород (4722)40-23-64
Брянск (4832)59-03-52
Владивосток (423)249-28-31
Волгоград (844)278-03-48
Вологда (8172)26-41-59
Воронеж (473)204-51-73
Екатеринбург (343)384-55-89
Иваново (4932)77-34-06
Ижевск (3412)26-03-58
Казань (843)206-01-48

Калининград (4012)72-03-81
Калуга (4842)92-23-67
Кемерово (3842)65-04-62
Киров (8332)68-02-04
Краснодар (861)203-40-90
Красноярск (391)204-63-61
Курск (4712)77-13-04
Липецк (4742)52-20-81
Магнитогорск (3519)55-03-13
Москва (495)268-04-70
Мурманск (8152)59-64-93
Набережные Челны (8552)20-53-41

Нижний Новгород (831)429-08-12
Новокузнецк (3843)20-46-81
Новосибирск (383)227-86-73
Орел (4862)44-53-42
Оренбург (3532)37-68-04
Пенза (8412)22-31-16
Пермь (342)205-81-47
Ростов-на-Дону (863)308-18-15
Рязань (4912)46-61-64
Самара (846)206-03-16
Санкт-Петербург (812)309-46-40
Саратов (845)249-38-78

Смоленск (4812)29-41-54
Сочи (862)225-72-31
Ставрополь (8652)20-65-13
Тверь (4822)63-31-35
Томск (3822)98-41-53
Тула (4872)74-02-29
Тюмень (3452)66-21-18
Ульяновск (8422)24-23-59
Уфа (347)229-48-12
Челябинск (351)202-03-61
Череповец (8202)49-02-64
Ярославль (4852)69-52-93

Единый адрес: wrs@nt-rt.ru || www.wester.nt-rt.ru