

ТВЕРДОТОПЛИВНЫЙ КОТЕЛ WESTER серии THOR



Инструкция по монтажу, эксплуатации и техническому обслуживанию



Внимательно прочитайте перед монтажом и техническим обслуживанием

www.wester.nt-rt.ru

Русский

По вопросам продаж и поддержки обращайтесь:

Архангельск (8182)63-90-72
Астана +7(7172)727-132
Белгород (4722)40-23-64
Брянск (4832)59-03-52
Владивосток (423)249-28-31
Волгоград (844)278-03-48 В
ологда (8172)26-41-59
Воронеж (473)204-51-73
Екатеринбург (343)384-55-89
Иваново (4932)77-34-06
Ижевск (3412)26-03-58
Казань (843)206-01-48

Калининград (4012)72-03-81
Калуга (4842)92-23-67
Кемерово (3842)65-04-62
Киров (8332)68-02-04
Краснодар (861)203-40-90
Красноярск (391)204-63-61
Курск (4712)77-13-04
Липецк (4742)52-20-81
Магнитогорск (3519)55-03-13
Москва (495)268-04-70
Мурманск (8152)59-64-93
Набережные Челны (8552)20-53-41

Нижний Новгород (831)429-08-12
Новокузнецк (3843)20-46-81
Новосибирск (383)227-86-73
Орел (4862)44-53-42
Оренбург (3532)37-68-04
Пенза (8412)22-31-16
Пермь (342)205-81-47
Ростов-на-Дону (863)308-18-15
Рязань (4912)46-61-64
Самара (846)206-03-16
Санкт-Петербург (812)309-46-40
Саратов (845)249-38-78

Смоленск (4812)29-41-54
Сочи (862)225-72-31
Ставрополь (8652)20-65-13
Тверь (4822)63-31-35
Томск (3822)98-41-53
Тула (4872)74-02-29
Тюмень (3452)66-21-18
Ульяновск (8422)24-23-59
Уфа (347)229-48-12
Челябинск (351)202-03-61
Череповец (8202)49-02-64
Ярославль (4852)69-52-93

Единый адрес: wrs@nt-rt.ru || www.wester.nt-rt.ru

СОДЕРЖАНИЕ

1	Общие положения	1
2	Введение	1
3	Технические характеристики	3
4	Монтаж котла	4
5	Ввод в эксплуатацию	7
6	Растопка котла	7
7	Загрузка котла топливом	7
8	Длительный режим (ночной)	8
9	Временное отключение котла	8
10	Отключение котла на длительный срок	8
11	Техническое обслуживание	8
12	Возможные неисправности	9
13	Гарантийные обязательства	10
14	Паспорт	11
15	Акт пуско-наладочных работ	12
16	Отметки	13
17	Детализировка котла	14

Оставляем за собой право на изменения!

Вследствие постоянного технического совершенствования возможны незначительные изменения в рисунках, функциональных решениях и технических параметрах.

ВНИМАНИЕ!

Работы по монтажу, вводу в эксплуатацию и сервисному обслуживанию должны проводиться только квалифицированными специалистами.

В случае несоблюдения данной инструкции теряют силу любые гарантийные обязательства производителя и, кроме того, возникает опасность травматизма персонала и повреждения оборудования.

Производитель не несет ответственности за любой ущерб, вызванный последствиями неправильной установки оборудования.

Эта инструкция поставляется вместе с оборудованием, и обязательно должна быть у каждого пользователя.

Твердотопливные котлы Wester серии THOR (далее котлы) разработаны и изготовлены в соответствии с новейшим уровнем технологических знаний и соответствуют правилам техники безопасности.

Для надежной и экономичной эксплуатации котла рекомендуется изучить инструкцию по монтажу и техническому обслуживанию и соблюдать указания по технике безопасности.

1.1. Котел отопительный водогрейный изготовлен в соответствии с требованиями "Правил устройства и безопасной эксплуатации паровых котлов с давлением пара не более 0,07 МПа (0,7 кгс/см²), водогрейных котлов и водоподогревателей с температурой нагрева воды не выше 388К (115°C) и соответствует требованиям нормативных документов ГОСТ20548.

1.2. Твердотопливные котлы Wester серии THOR – это теплогенераторы, вырабатывающие тепло от сжигания дров или угля и предназначенные для нагрева теплоносителя, используемого в системе отопления и нагрева ГВС коттеджей, многоквартирных домов и производственных помещений.

Котлы предназначены для работы в системах с принудительной циркуляцией теплоносителя, и в системах с естественной циркуляцией теплоносителя мощностью до 35 кВт и без установки теплообменника защиты от перегрева (опция).

1.3. Замена котла должна производиться специализированной организацией, с соблюдением правил охраны окружающей среды.

1.4. Производитель не принимает претензии в отношении работоспособности оборудования, смонтированного и установленного с не соблюдением указаний завода-изготовителя, а также за применение комплектующих, не указанных в инструкции.

1.5. Срок службы изделия - 10 лет, при соблюдении условий монтажа и эксплуатации.

1.6. Оборудование отслужившее свой срок, необходимо отправлять на повторную переработку в специализированные пункты приема. Компоненты оборудования легко разобрать, отсортировать и отправить на повторную обработку или утилизацию. Упаковка оборудования также подлежит повторной переработке.

1.7. Комплект поставки:

- котел в собранном виде;
- регулятор тяги;
- оборудование для чистки (ерш и кочерга);
- инструкция по монтажу и техническому обслуживанию.

2. ВВЕДЕНИЕ

2.1 Твердотопливный котел состоит из чугунного корпуса, собранного из секций. В зависимости от модели котла количество секций варьируется от 3 до 10. В чугунном корпусе котла располагаются: топочная камера для сжигания топлива (дров или угля), и каналы для циркуляции нагреваемого теплоносителя.

2.2 Корпус котла имеет стальную облицовку, под которой находится теплоизоляция, препятствующая потерям тепла при нагреве.

2.3 Загрузочная дверца предназначена для загрузки топочной камеры топливом. На загрузочной дверце располагается смотровое окошко и регулятор вторичного воздуха, который оказывает непосредственное влияние на уровень выбросов в атмосферу.

2.4 Зольная дверца котла предназначена для удаления продуктов сгорания (зола и сажа), для этого в ее конструкции предусмотрен зольный ящик.

2.5 На панели управления котла расположены термоманометр (5) и регулятор тяги (6), который предназначен для поддержания температуры теплоносителя в диапазоне от 30 до 90°C. Регулятор тяги соединен цепью с воздушной заслонкой (4) на зольной дверце. Изменяя ее положение, он регулирует подачу воздуха, необходимого для горения, и подаваемого под колосниковую решетку котла.

Внимание!

Цепочка не должна иметь препятствий на соединении регулятор-заслонка.

2.6 Для регулирования тяги в дымовой трубе котла имеется дымовая заслонка (8), которую открывают при розжиге холодного котла или при недостаточной тяге в дымовой трубе. Для удаления сажи в дымовой трубе имеется дверца для чистки (10).

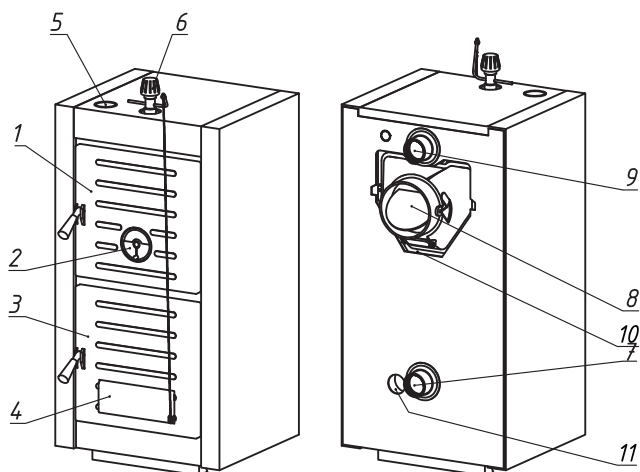
2.7 Разрешенное топливо: уголь - фракциями не менее 40мм, дрова - сухие поленья, диаметром 40 – 150мм, максимальной длиной (см. таблицу 1) и влажностью не более 20%.

Внимание!

Влажность топлива более 20% приводит к понижению мощности, повышается образование сажи, уменьшается срок службы котла.

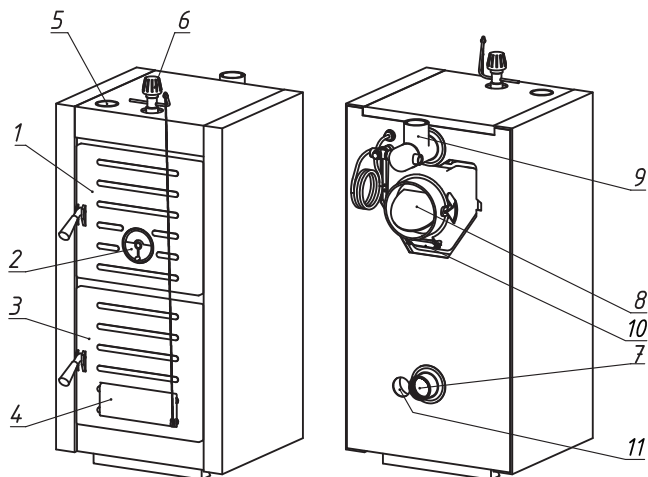
Модель котла	Максимальная длина поленьев, мм	Модель котла	Максимальная длина поленьев, мм
Wester THOR-03	200	Wester THOR-07	600
Wester THOR-04	300	Wester THOR-08	700
Wester THOR-05	400	Wester THOR-10	900
Wester THOR-06	500		

Основные части котла:



1. Загрузочная дверца
2. Регулятор вторичного воздуха со смотровым отверстием
3. Зольная дверца
4. Воздушная заслонка
5. Термоманометр
6. Регулятор тяги
7. Патрубок обратной линии
8. Патрубок дымовой трубы с заслонкой
9. Патрубок подающей линии
10. Дверца для чистки дымовой трубы
11. Сливной патрубок с заглушкой

Схема котла без охлаждающего теплообменника



1. Загрузочная дверца
2. Регулятор вторичного воздуха со смотровым отверстием
3. Зольная дверца
4. Воздушная заслонка
5. Термоманометр
6. Регулятор тяги
7. Патрубок обратной линии
8. Патрубок дымовой трубы с заслонкой
9. Патрубок подающей линии с охлаждающим теплообменником(опция)
10. Дверца для чистки дымовой трубы
11. Сливной патрубок с заглушкой

Схема котла с охлаждающим теплообменником

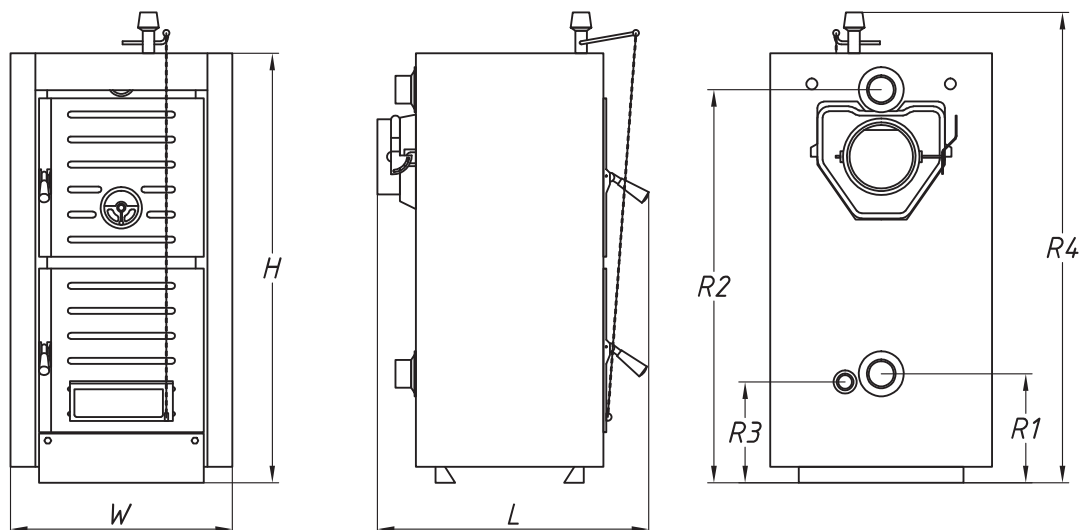
3.1 Эксплуатационные параметры

Модель		Wester THOR-03	Wester THOR-04	Wester THOR-05	Wester THOR-06	Wester THOR-07	Wester THOR-08	Wester THOR-10
Количество секций	штук	3	4	5	6	7	8	10
Номинальная тепловая мощность (уголь)	кВт	15-18	24-28	31-35	39-42	46-50	54-58	68-73
Номинальная тепловая мощность (дерево)	кВт	11-14	21-24	27-31	35-38	41-45	48-52	61-65
Максимальная температура сетевой воды	°С	90						
Минимальная температура воды обратной линии котла	°С	50						
Температура воды охлаждающего контура	°С	5-15						
Давление воды охлаждающего контура	бар	2-6						
Время горения при номинальной мощности (уголь)	час	>4						
Время горения при номинальной мощности (дерево)	час	>2						
Диапазон регулировки температуры	°С	30-90						
Максимальное рабочее давление	бар	3						
Минимальное рабочее давление	бар	0,4						
Диаметр присоединения к системе		2"						
Диаметр присоединения предохранительного патрубка		1/2"						
Емкость котла	литр	14,1	18,2	22,3	26,4	30,5	34,6	42,8
Диаметр дымохода	мм	150	150	160	160	180	180	180
Минимальная тяга в дымоходе	мбар	0,15	0,17	0,19	0,21	0,24	0,26	0,29
Температура дымовых газов	°С	210-350						
Размеры топочной камеры (ширина x высота x длина)	мм	320 x 447 x 270	320 x 447 x 370	320 x 447 x 470	320 x 447 x 570	320 x 447 x 670	320 x 447 x 770	320 x 447 x 970
Максимальное давление охлаждающего контура (опция)	бар	6						
Объем бака-теплоаккумулятора	л	800	1200	1400	1600	2000	2400	2800
Вес	кг	178	204	232	260	291	323	383

3.2 Требование к воде:

- pH – 7-9
- Жесткость – не более 5 ммоль/л.
- Железо – не более 0,3 мг/л.
- Не допускается наличие в воде механических примесей, агрессивных веществ, нефтепродуктов.

3.3 Габаритные размеры



Модель	Wester THOR-03	Wester THOR-04	Wester THOR-05	Wester THOR-06	Wester THOR-07	Wester THOR-08	Wester THOR-10
W, мм	523	523	523	523	523	523	523
H, мм	1013	1013	1013	1013	1013	1013	1013
L, мм	540	640	740	840	940	1040	1240
R1, мм	257	257	257	257	257	257	257
R2, мм	927	927 </td <td>927</td> <td>927</td> <td>927</td> <td>927</td> <td>927</td>	927	927	927	927	927
R3, мм	238	238	238	238	238	238	238
R4, мм	1095	1095	1095	1095	1095	1095	1095

4. МОНТАЖ КОТЛА

Внимание!!!

Установка оборудования должна производиться в соответствии с данной инструкцией и действующими стандартами.

4.1. Помещение, в котором устанавливается оборудование, должно быть сухим и защищенным от холода (замерзание воды в котле не допускается). Котел должен быть установлен на полу из негорючего материала, в других случаях использовать негорючую подложку (например стальной лист).

Внимание!!!

Не допускайте в помещение не подготовленный персонал. Защитите его от получения травм.

4.2. В помещении, в котором устанавливается котел, должен быть предусмотрен приток воздуха, необходимого для горения топлива и воздухообмена в помещении.

4.3. Расстояние от котла до ближайших предметов должно быть не менее 200мм. К котлу и дымоходу должен быть обеспечен достаточный доступ со всех сторон, для удобства обслуживания, минимально необходимые размеры для установки котла в помещении указаны на рис. 1. Расстояние между передней стенкой котла и стеной должно быть не менее длины котла L_k плюс 500мм. Минимально необходимые расстояния до топлива указаны на рис. 2.

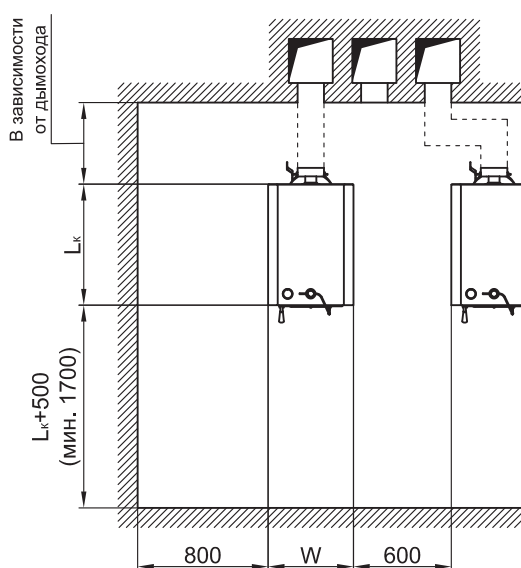


Рис.1

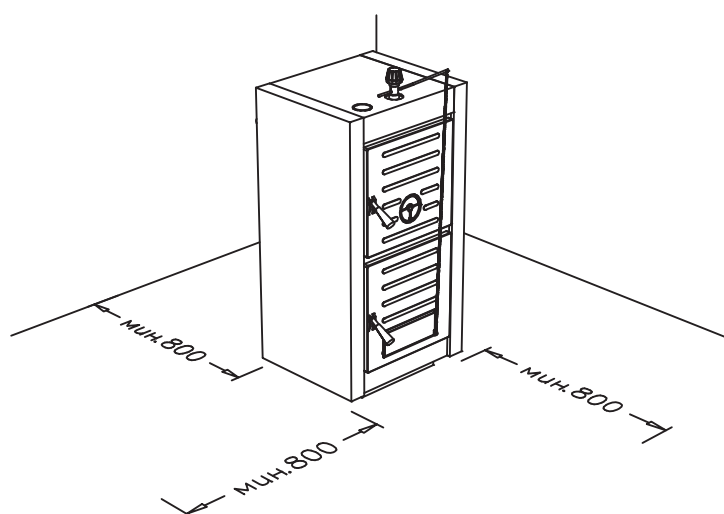


Рис.2

4.4. Рекомендуется установка охлаждающего теплообменника (опция), для предотвращения перегрева котла свыше 95 °С. Схема установки представлена на рис. 3. Теплообменник необходимо установить на подающей линии от котла и присоединить к системе холодного водоснабжения через термозащитный клапан (входит в комплект теплообменника). Выход из теплообменника следует подключить к канализации. Нагретая вода подлежит сливу в канализацию. Для установки теплообменника необходимо снять заднюю облицовку котла, снять фланцевый переходник подающего патрубка котла и установить охлаждающий теплообменник. Погружную гильзу термозащитного клапана установить в резьбовое отверстие котла (см. рис. 3).

Внимание!!!

Установка в котле теплообменника защиты от перегрева возможна только в системах с принудительной циркуляцией. В открытой системе оставляйте хотя бы один радиатор открытым, для предотвращения перегрева котла.

Вода после теплообменника защиты от перегрева достигает 95 °С., поэтому необходимо защитить потребителя (обслуживающий персонал) от ожогов.

4.5. Минимальная высота водного столба над котлом в открытой системе отопления должна быть не менее 4м.

4.6. Температура воды в котле должна быть не менее 65 °С, для предотвращения смолообразования и выпадения конденсата.

4.7. Температура воды обратной линии котла должна быть не менее 50 °С, для чего необходимо предусмотреть установку устройства для поддержания необходимой температуры обратной линии котла. рис.5.

4.8. Для эффективной работы котла рекомендуется установить в систему теплоаккумулирующую емкость, которая позволяет эксплуатировать котел с номинальной мощностью рис.5.

Внимание!!!

В закрытой системе отопления необходимо обязательно установить предохранительные устройства: предохранительный клапан и мембранный расширительный бак. Установка запорной арматуры между предохранительными устройствами и котлом не допустима.

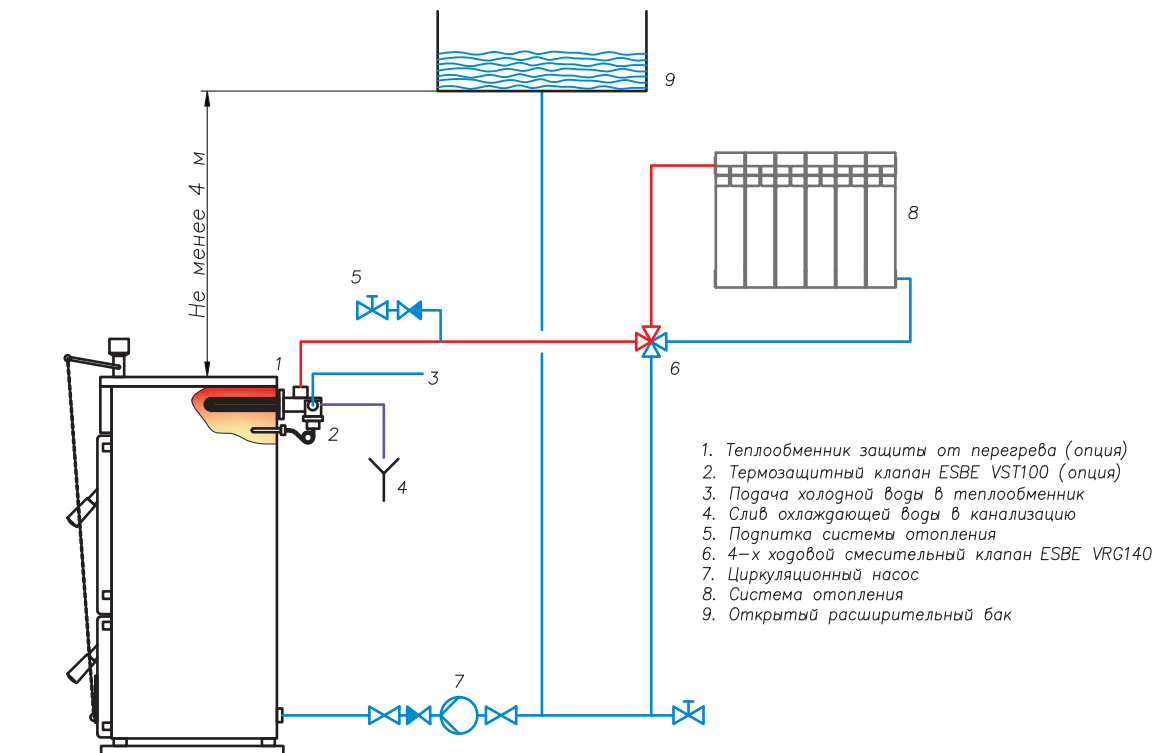


Рис.3 Схема котла с открытой системой отопления и принудительной циркуляцией теплоносителя

1. Теплообменник защиты от перегрева (опция)
2. Термозащитный клапан ESBE VST100 (опция)
3. Поддача холодной воды в теплообменник
4. Слив в канализацию
5. Группа безопасности котла
6. Подпитка системы отопления
7. Насосная группа системы отопления
8. Система отопления
9. Мембранный расширительный бак Wester WRV
10. Подмешивающий насос
11. Накладной термостат

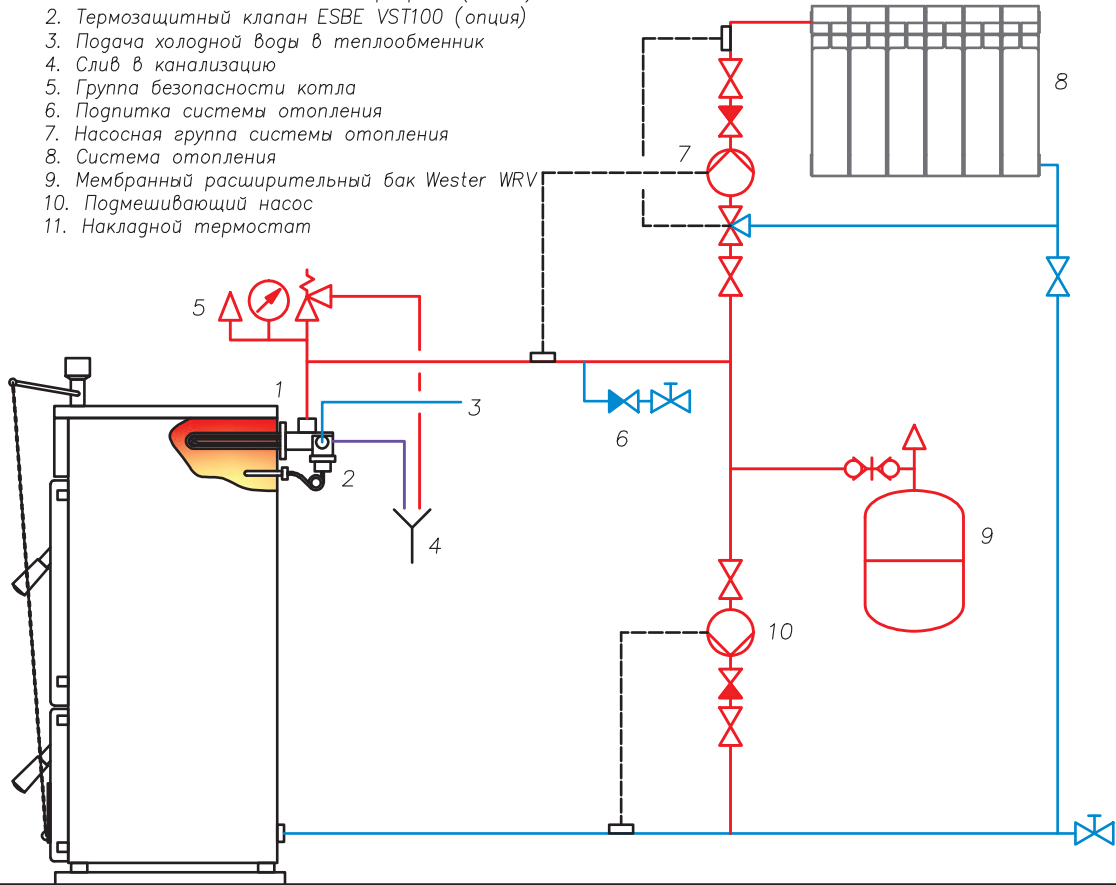
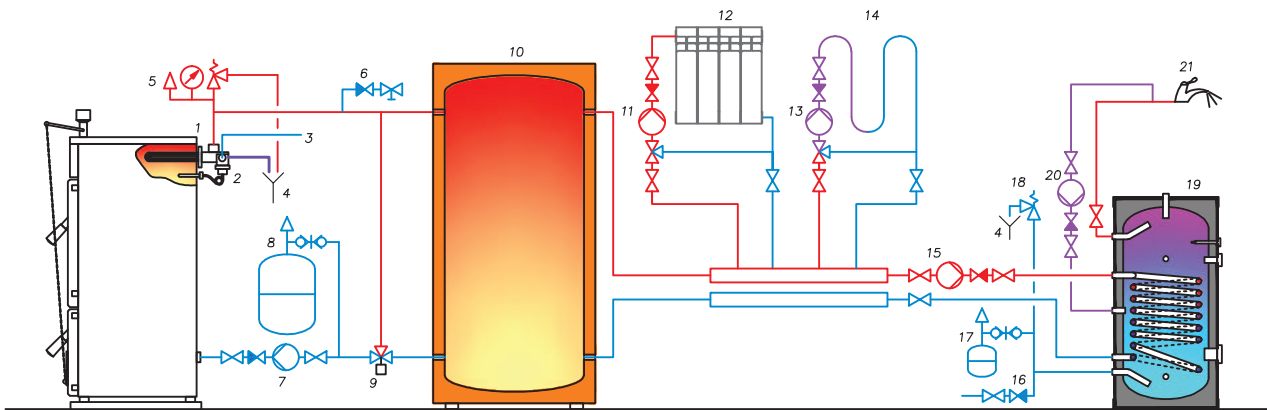


Рис. 4 Схема котла с закрытой системой отопления



- | | |
|---|--|
| <ol style="list-style-type: none"> 1. Теплообменник защиты от перегрева (опция) 2. Термозащитный клапан ESBE VST100 (опция) 3. Поддача холодной воды в теплообменник 4. Слив в канализацию 5. Группа безопасности котла 6. Подпитка системы отопления 7. Насосная группа теплоаккумулятора 8. Мембранный расширительный бак Wester WRV 9. Термостатический смесительный клапан ESBE VTC500 10. Теплоаккумулятор | <ol style="list-style-type: none"> 11. Насосная группа системы отопления 12. Система отопления 13. Насосная группа системы трубного отопления 14. Система трубного отопления 15. Насосная группа емкостного водонагревателя 16. Поддача холодной воды в водонагреватель 17. Мембранный расширительный бак водонагревателя Wester WAV 18. Группа безопасности емкостного водонагревателя 19. Емкостной водонагреватель Wester WH 20. Насос рециркуляции горячего водоснабжения 21. Потребитель горячей санитарной воды |
|---|--|

Рис.5 Схема котла с теплоаккумулятором.

5. ВВОД В ЭКСПЛУАТАЦИЮ

- 5.1. Перед подключением котла к системе отопления промойте его водой для удаления загрязнений.
- 5.2. Заполните систему с котлом водой.

Внимание !!!

Запрещается заполнять холодной водой разогретый котел. Следите за давлением в системе. Подпитку системы отопления необходимо установить в подающий трубопровод на расстоянии не менее 200 мм от котла.

- 5.3. Проверьте вентиляционные отверстия в помещении, чтобы они не были уменьшены в сечении или перекрыты.

6. РАСТОПКА КОТЛА

- 6.1. Проверьте давление теплоносителя в системе по термоманометру.
- 6.2. Откройте зольную дверцу котла.
- 6.3. Полностью откройте дымовую заслонку для увеличения тяги в котле.
- 6.4. Положите на очищенную колосниковую систему слой бумаги.
- 6.5. Положите на бумагу достаточное количество мелких дров (тонкую щепу, стружку).
- 6.6. Разожгите огонь в котле.

Внимание!!!

Запрещается использовать для розжига легковоспламеняющиеся и горючие жидкости.

- 6.7. Закройте зольную дверцу и полностью откройте воздушную заслонку на ней.
- 6.8. Дайте топливу прогореть до образования углей.
- 6.9. Откройте загрузочную дверцу и заполните топку основным топливом на $\frac{1}{4}$ ее объема.
- 6.10. Закройте загрузочную дверцу
- 6.11. Частично прикройте дымовую заслонку. Если дымовые газы удаляются плохо, то снова откройте заслонку.
- 6.12. Как только топливо начнет хорошо гореть, добавьте топливо до нижней кромки загрузочной дверцы.
- 6.13. Отрегулируйте дымовую заслонку в зависимости от тяги в трубе.
- 6.14. Растопите котел до 60°C . Настройте регулятор тяги на 65°C , и натяните, используя крючок, цепочку, прикрепленную к закрытой воздушной заслонке. Увеличьте температуру в котле. При этом воздушная заслонка откроется под действием рычага регулятора тяги. При увеличении температуры теплоносителя в котле воздушная заслонка начнет закрываться.

7. ДОЗАГРУЗКА КОТЛА ТОПЛИВОМ

- 7.1. Закройте воздушную заслонку, отсоединив её от цепочки регулятора тяги.
- 7.2. Откройте полностью дымовую заслонку.
- 7.3. Приоткройте загрузочную дверцу и подождите примерно 10 секунд, для удаления дымовых газов.
- 7.4. После удаления дымовых газов полностью откройте загрузочную дверцу.
- 7.5. Поворошите угли и доложите необходимое количество топлива. Рекомендуемый зазор между верхним слоем топлива и верхней кромкой топочной камеры должен составлять не менее 50мм.
- 7.6. Отрегулируйте дымовую заслонку.
- 7.7. Установите положение воздушной заслонки, присоединив её к цепочке регулятора тяги.

8. ДЛИТЕЛЬНЫЙ РЕЖИМ (НОЧНОЙ)

Длительный режим предназначен для продолжительной работы котла на минимальной мощности.

Внимание!!!

При работе котла на данном режиме возможно повреждение оборудования из-за образования смол и конденсата.

- 8.1. Откройте полностью дымовую заслонку.
- 8.2. Поворошите топливо в топочной камере и удалите золу из зольного ящика.
- 8.3. Доложите топливо в топочную камеру и закройте загрузочную дверцу.
- 8.4. Почти полностью закройте воздушную заслонку отсоединив её от регулятора тяги.
- 8.5. Закройте регулятор подачи вторичного воздуха на загрузочной дверце.

9. ВРЕМЕННОЕ ОТКЛЮЧЕНИЕ КОТЛА

Внимание!!!

Дождитесь полного догорания топлива в топке, не ускоряя процесс сгорания.

- 9.1. Откройте загрузочную дверцу и очистите топочную камеру.
- 9.2. Откройте зольную дверцу и опорожните зольный ящик.
- 9.3. Установите зольный ящик.
- 9.4. Закройте зольную и загрузочные дверцы котла.
- 9.5. Слейте воду из котла для защиты котла от замерзания при отрицательных температурах.

10. ОТКЛЮЧЕНИЕ КОТЛА НА ДЛИТЕЛЬНЫЙ СРОК

Внимание!!!

Дождитесь полного догорания топлива в топке, не ускоряя процесс сгорания.

- 10.1. Тщательно очистите отопительную систему котла.
- 10.2. Слейте воду из котла для защиты котла от замерзания.

11. ТЕХНИЧЕСКОЕ ОБСЛУЖИВАНИЕ

Внимание!!!

Чистка котла проводится на полностью остывшем котле.

- 11.1. Чистку камеры топки производить перед каждой новой растопкой или после длительного ночного режима работы котла
- 11.2. Ежедневно проводите чистку зольной камеры топки и удаление золы из зольного ящика.
- 11.3. Ежедневно проводите чистку зольной камеры дымовой трубы. Для этого необходимо снять дымовую дверцу, удалить золу и установить дымовую дверцу обратно.
- 11.4. Ежедневно проводите чистку топки, топочной дверцы и газоотводящих каналов ершиком, входящим в комплект. При отложении большого количества смолы в топочной камере используйте ершик, после нагрева котла до максимальной температуры. Для чистки верхних ребер чугунных секций необходимо снять противодымную защиту.
- 11.5. Не реже одного раза в месяц проводите чистку ребер чугунных секций.
- 11.6. Ежеквартально проводите чистку коллектора дымовых газов и проверяйте отвод дымовых газов.
- 11.7. Не реже одного раза в год проводится техническое обслуживание работником сервисной организации.

Внимание!!!

Следите за давлением в системе и не допускайте отсутствия теплоносителя в котле, которое может вызвать перегрев и разрушение котла.

12. ВОЗМОЖНЫЕ НЕИСПРАВНОСТИ И МЕТОДЫ ИХ УСТРАНЕНИЯ

Неисправность	Причина	Устранение
Низкая мощность котла.	Низкая теплотворная способность используемого топлива, влажность топлива больше 20 %.	Используйте рекомендуемое топливо с предписанной влажностью.
	Не соблюдались условия эксплуатации.	Проверьте тягу в трубе, температуру обратной линии. При недостаточной тяге согласуйте дымовую трубу с котлом.
	Отложения сажи в газоотводящих каналах и/или в коллекторе дымовых газов.	Очистите газоотводящие каналы и коллектор дымовых газов.
	Открыта дымовая заслонка.	Отрегулируйте положение дымовой заслонки.
В топке котла образуется большое количество конденсата, из загрузочной дверцы вытекает чёрная жидкость.	Чрезмерная мощность котла.	Кладите меньше дров. Проверьте установку регулятора горения.
	Мало воздуха для горения.	Проверьте и очистите ходы воздуха для горения.
	Неправильное или влажное топливо.	Используйте рекомендуемое топливо с предписанной влажностью.
	Низкая температура котловой воды.	Проверьте/увеличьте минимальную температуру котловой воды и обеспечьте минимальную температуру обратной линии 50 °С регулировкой смесительного клапана.
Невозможно регулировать работу котла.	Зольная дверца не закрывается плотно.	Проверьте уплотнительный шнур, выровняйте или замените его.
	Сильная тяга в дымовой трубе.	Уменьшите тягу дымовой заслонкой, при необходимости отрегулируйте дымовую трубу. Установите ограничитель тяги или измените регулировку ограничителя тяги.
Высокая температура котловой воды и при этом этим низкая температура отопительных приборов.	Большое гидравлическое сопротивление, особенно в системах с естественной циркуляцией.	Обеспечьте преодоление гидравлического сопротивления, установив, например, циркуляционный насос. Устраните загрязнения (в фильтрах и др.).
	Большая тяга в дымовой трубе или высокая теплотворная способность топлива.	Уменьшите тягу дымовой заслонкой, при необходимости. Установите регулятор тяги или измените регулировку регулятора тяги.
Из устройства термической защиты (если имеется) выходит вода.	Высокая температура котла.	Уменьшите количество топлива, обеспечьте отбор тепла.
	Термическая защита закрывается неправильно. Загрязнена, неисправна.	Промойте термическую защиту, замените при необходимости.

13. ГАРАНТИЙНЫЕ ОБЯЗАТЕЛЬСТВА

Изготовитель гарантирует соответствие котлов серии THOR требованиям безопасности, при условии соблюдения потребителем правил транспортировки, хранения, монтажа и эксплуатации. Гарантийный срок – 1 год со дня продажи.

Гарантия распространяется на все дефекты, возникшие по вине завода-изготовителя.

Гарантия не распространяется на дефекты, возникшие по вине потребителя в результате нарушения правил установки и эксплуатации, а также при наличии механических повреждений.

14. ПАСПОРТ

Свидетельство о приемке

Котёл Wester _____ заводской № _____ изготовлен в соответствии с требованиями технической документации и испытан пробным гидравлическим давлением в соответствии с ГОСТ 20548.

После испытания вода из котла удалена и внутренняя полость осушена.

Котёл соответствует требованиям безопасности и признан годным для эксплуатации.

Производственный мастер _____
(подпись, расшифровка подписи) (число, месяц, год)

Представитель ОТК _____
(подпись, расшифровка подписи) (число, месяц, год)

М. П.

Сведения о продаже (заполняется торговой организацией)

Отопительный котел Wester _____ № _____ заводской номер

Дата выпуска « ____ » _____ 20 ____ г.

Продан _____
наименование предприятия торговли

Дата продажи « ____ » _____ 20 ____ г.

Подпись продавца: _____

Подпись покупателя _____

МП

16. ОТМЕТКИ

Отметки ремонта котла № _____

Отопительный котел Wester _____ № _____
заводской номер

установлен в г. _____ по ул. _____
в доме № _____ кв. _____ и пущен в эксплуатацию представителем сервисной службы

наименование организации

Претензии по работе котла (заполняется клиентом) _____

Выполненные работы (заполняется представителем сервисной службы) _____

Замененные узлы и детали (заполняется представителем сервисной службы): _____

Дата ремонта котла « ____ » _____ 20 ____ г.

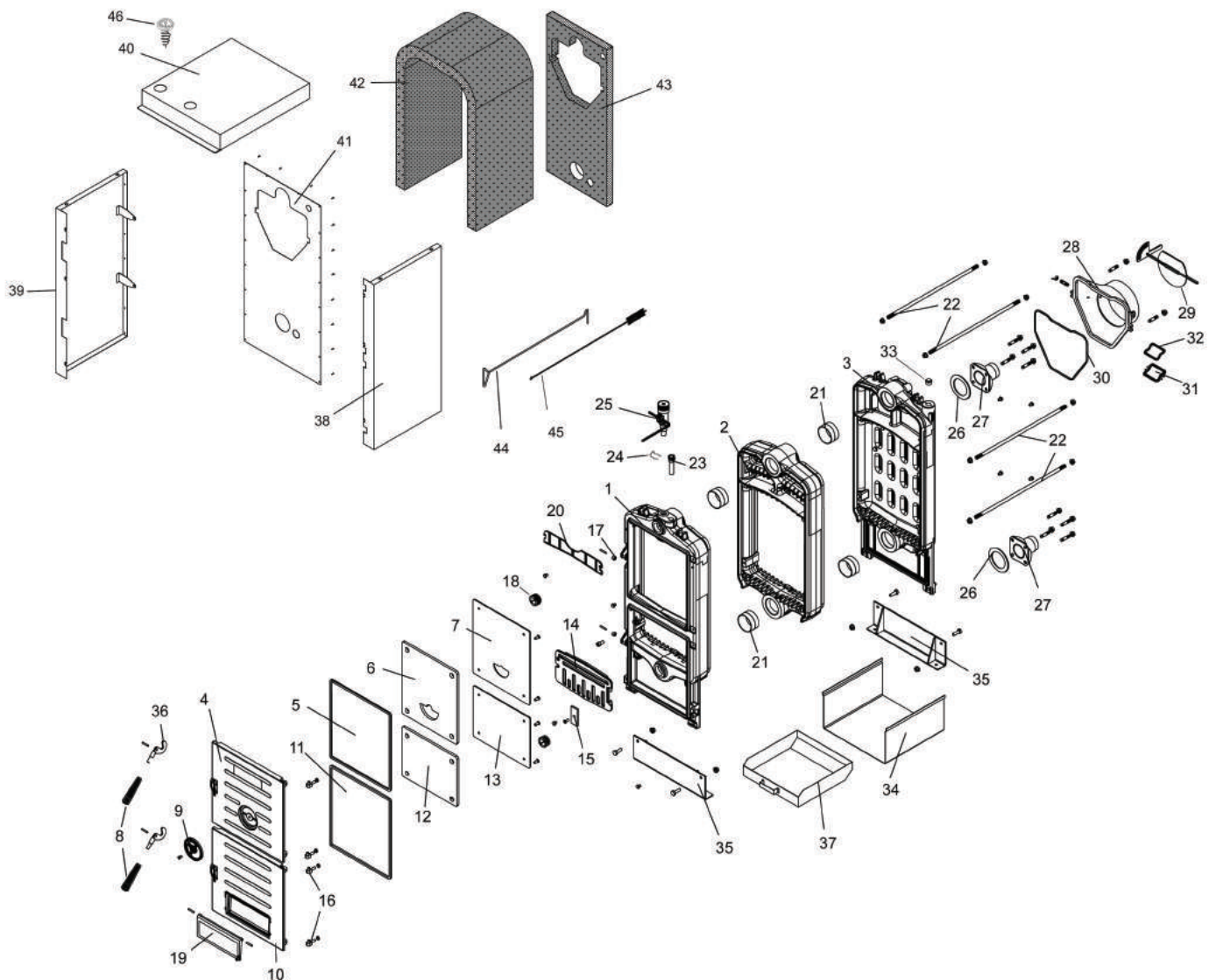
Претензий по ремонту не имею

подпись ФИО клиента

подпись ФИО техника

МП

17. ДЕТАЛИРОВКА КОТЛА



№	Наименование	№	Наименование
01	Передняя секция	23	Гильза регулятора тяги
02	Средняя секция - 1	24	Сегмент гильзы регулятора тяги
02	Средняя секция - 2	25	Регулятор тяги
03	Задняя секция	26	Прокладка фланца
04	Загрузочная дверца	27	Фланец подачи и обратки
05	Изоляционный шнур загрузочной дверцы	28	Патрубок дымовой трубы
06	Изоляция загрузочной дверцы	29	Дымовая заслонка
07	Крышка изоляции загрузочной дверцы	30	Изоляционный шнур патрубка дымовой трубы
08	Пластиковая рукоятка	31	Дверцапатрубка дымовой трубы
09	Заслонка подачи вторичного воздуха	32	Изоляционный шнур дверцы дымовой трубы
10	Зольная дверца	33	Заглушка 1/2"
11	Изоляционный шнур зольной дверцы	34	Крышка средней секции
12	Изоляция зольной дверцы	35	Ножки секции
13	Крышка изоляции зольной дверцы	36	Металлическая ручка двери
14	Решетка	37	Зольный ящик
15	Защелка решетки	38	Правая панель
16	Защелка	39	Левая панель
17	Запорный цилиндр двери	40	Верхняя панель
18	Заглушка 1 1/4"	41	Задняя панель
19	Воздушная заслонка	42	Верхняя изоляция котла
20	Противодымная защита	43	Задняя изоляция котла
21	Ниппель	44	Кочерга
22	Болт стяжной	45	Ершик для чистки
		46	Термоманометр

По вопросам продаж и поддержки обращайтесь:

Архангельск (8182)63-90-72
Астана +7(7172)727-132
Белгород (4722)40-23-64
Брянск (4832)59-03-52
Владивосток (423)249-28-31
Волгоград (844)278-03-48 В
ологда (8172)26-41-59
Воронеж (473)204-51-73
Екатеринбург (343)384-55-89
Иваново (4932)77-34-06
Ижевск (3412)26-03-58
Казань (843)206-01-48

Калининград (4012)72-03-81
Калуга (4842)92-23-67
Кемерово (3842)65-04-62
Киров (8332)68-02-04
Краснодар (861)203-40-90
Красноярск (391)204-63-61
Курск (4712)77-13-04
Липецк (4742)52-20-81
Магнитогорск (3519)55-03-13
Москва (495)268-04-70
Мурманск (8152)59-64-93
Набережные Челны (8552)20-53-41

Нижний Новгород (831)429-08-12
Новокузнецк (3843)20-46-81
Новосибирск (383)227-86-73
Орел (4862)44-53-42
Оренбург (3532)37-68-04
Пенза (8412)22-31-16
Пермь (342)205-81-47
Ростов-на-Дону (863)308-18-15
Рязань (4912)46-61-64
Самара (846)206-03-16
Санкт-Петербург (812)309-46-40
Саратов (845)249-38-78

Смоленск (4812)29-41-54
Сочи (862)225-72-31
Ставрополь (8652)20-65-13
Тверь (4822)63-31-35
Томск (3822)98-41-53
Тула (4872)74-02-29
Тюмень (3452)66-21-18
Ульяновск (8422)24-23-59
Уфа (347)229-48-12
Челябинск (351)202-03-61
Череповец (8202)49-02-64
Ярославль (4852)69-52-93

Единый адрес: wrs@nt-rt.ru || www.wester.nt-rt.ru